

Univerzálny spínač, otočný stmievač a časovač

Univerzálny spínač, otočný stmievač a časovač sa môže používať na ovládanie nasledujúcich typov žiaroviek:

- žiarovka (GLS)
 - halogén (230 V)
 - halogén (12 V) (prostredníctvom elektronickej transformačnej jednotky podporujúcej funkciu stmievania)
 - stmievateľná kompaktná žiarivka (CFL)
 - stmievateľná LED (230V)
 - 12V halogén (prispôsobené stmievaniu elektronickeho transformátora) - stmievateľná LED 12V (s použitím adaptéra na tlmenie jednosmerného prúdu v elektronickej transformátore alebo na tlmenie striedavého prúdu v elektronickej transformátore pomocou konvertora AC / DC)
- Nepracuje s toroidnými transformátormi jadra a inými indukčnými prijímačmi

Technické dáta:

Napájanie 230 V, 50Hz

Výkon záťaže:

- Žiarovka (GLS) 10 ÷ 250 W CFL 5 ÷ 75W
- LED 0 ÷ 100 W, max. 10 jednotiek

Krytie IP 20

Veľkosť nástennej skrinky ø60

Funkcia automatického spínania času

Funkcia Čas do postele: oneskorenie 90 s

Mäkký štart

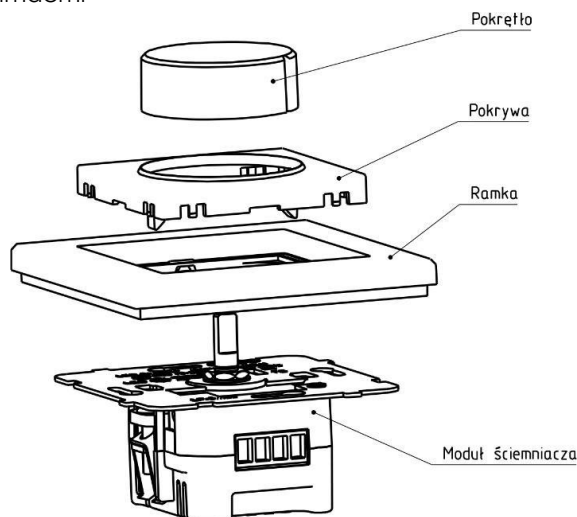
Dva prevádzkové režimy:

- Zadná hrana – vypnite
- Nábežná hrana – zapnite

Automatická nadprúdová ochrana

Automatická tepelná ochrana

Vhodný pre osvetľovacie systémy schodov so spínačom NO

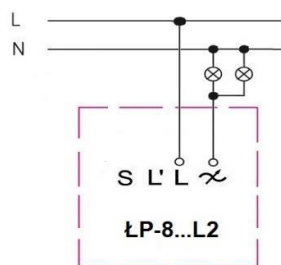


Inštalácie: Inštalujte iba pomocou sieťových vypínačov OTVORENÉ (vypnuté)!

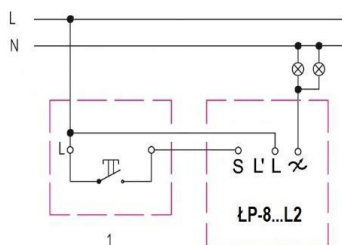
- Skontrolujte, či je v inštaláčnej krabici napájací kábel.
- Odstráňte gombík stmievača jemným vypnutím pomocou plochého skrutkovača.
- Odpojte spony tak, ako je to znázornené šípkami na kovovej časti mostíka.
- Pripojte vodič pod napätím na svorku označenú: L.
- Pripojte vodič napájania žiarovky na svorku označenú: (nastaviteľné zafazenie).
- Namontujte stmievač do inštaláčnej krabice.
- Nastavte prevádzkový režim žiarovky na: LE (nábežná hrana) alebo TE (koncová hrana).
- Nainštalujte rám, tvár a gombík.- Znovu pripojte sieťové vypínače a otestujte spínač stmievača.
- Naprogramujte minimálnu a maximálnu úroveň osvetlenia.

UPOZORNENIE: NEBEZPEČENSTVO ÚRAZU ELEKTRICKÝM NAPÄTÍM

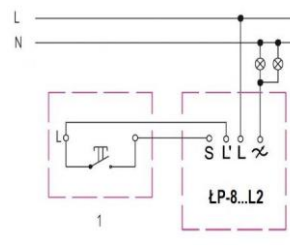
Produkt by mal byť nainštalovaný kvalifikovaným elektrikárom



Elektrická schéma



Možnosť1. Schéma zapojenia stmievač + skratový spínač v elektroinštalácii schodiska



Možnosť2. Schéma zapojenia stmievač skratový spínač so zadným osvetlením v elektroinštalácii schodiska.

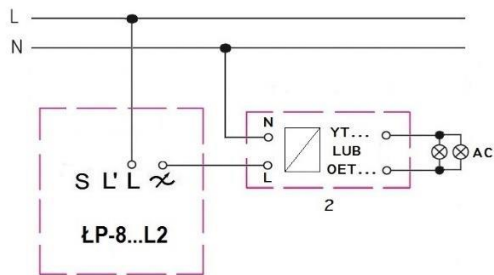


Schéma zapojenia so stmievačom halogén 12V pomocou elektronického transformátora (2)

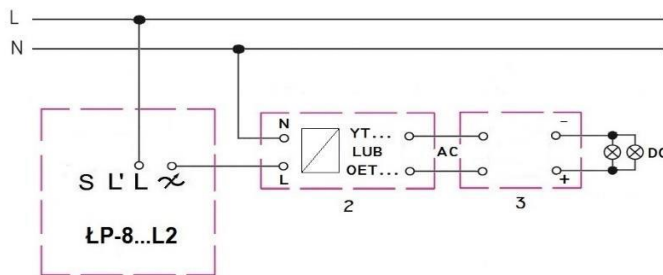


Schéma zapojenia stmievač LED 12V (LED pásiky) pomocou elektrického transformátora (2) a prevodník AC/DC 3

Prevádzkový režim

Prepínač prevádzkového režimu



Nezapínajte pri zapnutom napätí. Prepínanie pri zapnutom napätí nezmení režim

Režim 1 (TE, vypnutie): Trailing Edge, používa sa na osvetlenie LED 12V, halogén 12V, s použitím elektronického transformátora vhodného na stmievanie žiarovky, menej na osvetlenie LED 230V.

Režim 2 (LE, zapnutý): predná hrana, ktorá sa používa pre žiarovky, 230 V LED osvetlenie a CFL.lampy.

Nainštalujte stmievač do inštalačnej krabice podľa schém zapojenia. Pred zapnutím napájacieho napätia nastavte podľa potreby prepínač prevádzkového režimu (pozri pokyny výrobcu žiarovky). Ak je zvolený prevádzkový režim nekompatibilný so žiarovkami, potom žiarovky môžu správne fungovať, aj keď sa môže znížiť ich životnosť. Niektoré typy LED a CFL žiaroviek fungujú správne v oboch prevádzkových režimoch. Žiarovky (GLS) nie sú citlivé na prevádzkový režim; Režim 2 však môže generovať viditeľný bzučiaci z lúčov pri vyššom zafaržení. Nastavte prepínač prevádzkového režimu na prednom paneli stmievača pod gombík, vráťte gombík a zapnite napájanie. Počkajte približne 15 sekúnd, kým sa spínač stmievača neprispôbi konfigurácii napájania. Môžete otestovať spínač stmievača, aby ste si overili, či sú zapojenia káblov a inštalácia žiarovky uspokojivé. Továrne minimálne a maximálne úrovne osvetlenia sú nastavené tak, aby umožňovali zapnutie a ovládanie všetkých pripojených svetiel, hoci predvolený rozsah ovládania je obmedzený.

Programovanie

Krok	Označenie	Akcia	Reakcia lampy
1.	Aktivácia režimu programovania	OFF / 10s Vyp. Svetlá vypnuté. Stlačte a podržte gombík cca, 10s, kým sa lampy nerozsvietia	/ / 0.5s Blikanie 0,5 sekundy potvrdí že programovací režim je aktívny
2.	Minimálna úroveň osvetlenia	/ 0.5s Ovládačom nastavte minimálnu úroveň osvetlenia * a uložte krátkym stlačením gombíka	/ 0.5s Blikanie 0,5 potvrdí, že nasledujúci krok je aktívny
3.	Maximálna úroveň osvetlenia	/ 0.5s Ovládačom nastavte maximálnu úroveň osvetlenia * a uložte krátkym stlačením gombíka	/ 0.5s Blikanie 0,5 sekundy potvrdí že nasledujúci krok je aktívny
4.	Kompletné programovanie	0.5s Potvrďte okamžitým stlačením gombíka	/ 0.5s / Blikanie 0,5 sekundy potvrdí že programovací režim je aktívny

Automatické programovanie časovača

Krok	Označenie	Akcia	Reakcia lampy
1,2,3	Opakujte kroky 1 až 3 , ako je uvedené v tabuľke vyššie		
4	Časovač zapnutý funkcia je aktívna	 Otáčajte gombíkom v smere hodinových ručičiek, kým svetlá blikajú , uložte krátkym stlačením gombíka	 Blikanie 0,5s potvrdí že časový spínač je aktívny choďte na čas lampy nastavenie
5	Čas zapnutia lampy od 0,5 sec. Do 128 minút. Programovanie je dokončené	 Každý krok gombíka sa rovná 30s. potvrdíte krátkym stlačením gombíka	 Blikanie 0,5 sekundy potvrdí že programovanie je dokončené

* - Blikanie po stlačení gombíka znamená že je dosiahnutá minimálna / maximálna hodnota.

Svietidlá sú vypnuté ,
 Žiarovky svietia,
 0.5s Blesk ,
 min Minimálne osvetlenie,
 max Max. osvetlenie
 Stredné osvetlenie.

Naprogramované nastavenia sa obnovia v prípade cyklovania energie)

Funkcia Čas do postele

Ak je aktívna, funkcia vypne svetlá po 90 sekundovom oneskorení. Aktivácia funkcie: Keď sú kontrolky zapnuté, stlačte a podržte gombík dlhšie ako 2,5 sekundy, čím aktivujete funkciu. Táto funkcia je aktivovaná po uvoľnení gombíka a potvrdená zostávajúcimi svetlami. Keď je funkcia Čas do postele aktívna, sú k dispozícii všetky funkcie spínača stmievača; t. j. stlmením gombíka môžete vždy stlmiť alebo vypnúť žiarovky. Ak lampy vypnete a zapnete, funkcia Čas do postele sa neaktivuje, kým ju znova neaktivujete.

Obnovenie predvolených nastavení od výrobcu:

Odpojte napájanie (na ističoch), stlačte a podržte gombík a obnovte napájanie. Spínač stmievača zapne žiarovky pri minimálnom osvetlení po cca. 10 sekúnd. Po uvoľnení gombíka kontrolky zhasnú. Výrobné nastavenia sa teraz obnovia.

Prevádzka:

Spínač stmievača musí byť úplný a musí byť namontovaný podľa týchto pokynov kvalifikovaným elektrikárom. Stmievač používajte podľa určenia. Ak je kryt poškodený alebo niektorá jeho časť chýba, NEPOUŽÍVAJTE spínač stmievača.

Akákolvek zmena alebo manipulácia s vypínačom stmievača môže byť nebezpečná pre zdravie alebo mať za následok smrteľné nebezpečenstvo.

Žiarovky sa zapínajú a vypínajú krátkym stlačením gombíka (nedržte ho dlhšie ako 2,5 sekundy). Keď sú žiarovky zapnuté, môžete ich stlmiť otočením gombíka. Gombík nemá žiadne mechanické zastavenie. Rozsah nastavenia je v rámci naprogramovanej minimálnej a maximálnej úrovne osvetlenia. Rozlíšenie nastavovacieho rozsahu je 30 krokov, čo je približne jeden a pol otáčky gombíka.

Dodatočné ovládanie spínača pre inštaláciu žiaroviek schodov

Svietidlá sa zapínajú a vypínajú krátkym stlačením spínača. Ak chcete stlmenie nastaviť, držte spínač stlačený dlhšie ako 2 sekundy. Po uvoľnení spínača bude úroveň osvetlenia nastavená. Úroveň osvetlenia sa bude pohybovať od minimálnej po maximálnu úroveň a späť, pokiaľ je spínač stále stlačený. Prídavný spínač vždy ovláda úroveň osvetlenia od minima po maximum. Keď je stmievač vypnutý, stlačte a podržte ďalší spínač na viac ako 2 sekundy. Stmievač sa zapne na naprogramovanej minimálnej úrovni osvetlenia zvýšiť, ako je vysvetlené vyššie.

Prídavný spínač neumožňuje aktiváciu programovacieho režimu, obnovenie predvolených nastavení z výroby alebo fungovanie funkcie Time To Bed.

Z dôvodu rozmanitosti a funkčných rozdielov medzi komerčne dostupnými žiarovkami sa odporúča spojiť tento výrobok so žiarovkami rovnakého typu, rovnakej životnosti a od rovnakého výrobcu. Ak nie, potom sa úrovne osvetlenia môžu medzi jednotlivými svetlami líšiť.